

KIVI-PEKKA

KIVI-PEKKA STENOPSAMLERE



PELTUOTE

FINSK EKSPERTISE FRA DE MEST KLIPPEFYLDTE OMRÅDER I FINLAND

SPAR TID OG PENGE, OG PAS BEDRE PÅ HELBREDET

Kivi-Pekka stenopsamleren er designet til at fjerne sten og andre faste genstande fra alle typer jord. Den fjerner stenene effektivt og rydder nye marker for trærodder og grene. Ud over marker kan Kivi-Pekka også bruges til fundamentarbejde på veje, til golfbaner og til landskabspleje.

Traditionelt fjernes sten fra markerne ved at samle dem op manuelt. Dette er ikke blot tidskrævende, men i værste fald udgør det en risiko for folks helbred på grund af dårlige arbejdsstillinger. For at gøre tingene endnu værre er slutresultatet aldrig så godt som ved mekanisk fjernelse. Grundigt ryddede marker giver en bedre høst, forhindrer skader på andre landbrugsmaskiner og reducerer reparationsomkostningerne.

Kivi-Pekka stenopsamleren kan tilpasses til at opfylde dine specifikke behov. Sammenlign bredderne, tilbehøret og andre egenskaber, og find den optimale løsning.





KIVI-PEKKA 4, 5 OG 6

Kivi-Pekka-familien omfatter allerede fem maskiner i forskellige størrelser, så alle kan finde en maskine, der passer til deres behov. Forskellene skal findes i størrelse og ydeevne samt andre egenskaber. Alle maskiner tilpasses efter kundens ønsker. Maskinerne har et omfattende standardudstyr, men med tilbehør kan du maksimere maskinens ydeevne. Alle maskinerne er som standard udstyret med en sigte i overensstemmelse med dyrkningsretningen, hydraulisk rotorløft og jordopsamling.

Sigte (i dyrkningsretningen)

Den svejsede sigte er fremstillet af speciallegeret stål og kan fås med forskellige afstande. Tænderne løber i hele længden mellem sigtebjælkerne, hvilket holder sigten ren og forhindrer, at stenene sætter sig fast.

Hydraulisk rotorløft

Løftningen finder sted ved hjælp af en hydraulisk cylinder, som løfter rotorerne samtidig. Hydrauliske låse fastgør dem i transportpositionen. Føreren kan placere opsamlere i arbejds- eller transportposition fra førerhuset.

Jordsigtningssystem

Jordopsamlingen gør, at overjorden kan komme tilbage på marken. Rensede sten kan f.eks. anvendes i byggeriet eller til vejbygning.

Kivi-Pekka separerer jorden i tre faser:

1. Stenene kommer ind i maskinen over den sigte, der er placeret under løftetromlen.
2. Stenene transporteres til tanken, og jorden i sigtestrukturen frigives tilbage til marken.
3. Overskydende jord glider ned i en separat beholder, som er placeret bag stentankens bagvæg og frigives i tipfasen.



AUTOMATIKPAKKEN gør arbejdet nemmere og mere effektivt

Stenopsamlere, der er udstyret med Isobus-styring, måler arbejdsdybden med en ultralydssensor og justerer dybden automatisk som indstillet med styringen. Hvis stenene sætter sig fast, aflaster maskinen automatisk rotorerne og løfter Flex Drum-løftetromlen op. Efter fastklemningen vender rotorerne og løftetromlen automatisk tilbage til deres oprindelige position. På forageren sørger automatikken for at løfte maskinen og stoppe outputtet med et enkelt tryk på en knap. Automatikken hæver også maskinen, hvis traktoren bækker, eller hvis outputtet er slukket. Rotationssikringen er integreret i automatikpakken og advarer maskinen, når opsamlere eller løftetromlen stopper.

Det er nemt at arbejde med en ISOBUS-stenopsamler, og du kan arbejde lange dage uden at blive træt. Maskinens forbrugsdele holder betydeligt længere, når automatikken overvåger, at de ikke bliver brugt unødigt. Vedligeholdelsespåmindelser og overvågning af arbejdstiden kan også ses i Isobus-terminalen, hvilket er nyttigt for entreprenører og brugere af delte maskiner.

NY EGENSKAB



FLEX DRUM – ekstraudstyr



Løftetromlens krafttransmission er monteret langs tromlens ramme, hvilket gør, at rammen og hele løftetromlen kan give efter opad, så det bliver muligt at løfte sten med en diameter på 50 cm. På grund af Flex Drums hydrauliske trykkumulator passerer tromlen over alle store sten, som den kommer i kontakt med. Desuden kan tromlen løftes op til den øverste position med det hydrauliske system, så fastklemte sten kan frigøres.

Flex Drums affjedringssystem beskytter sigten og tænderne mod kontakt med sten og forlænger på den måde deres levetid. Takket være Flex Drum kræves der ingen baglæns rotation, da tromlen kan løftes op, og en stor sten kan samles op, uden at det er nødvendigt at stoppe.

AUTOMATIKPAKKE (Kun tilgængelig på Flex Drum-maskiner)

- ISOBUS
- Automatisk arbejdsdybdestyring
- Automatisk FlexDrum
- Automatisk løft af maskinen, når opsamlere stopper
- Foragerautomatisering
- Sikkerhedsautomatisering til løft af beholderen og rotorerne
- Vedligeholdelsesadvarsler
- Førerspecifikke profiler
- Rotationssikring





KIVI-PEKKA 7

MAKSIMAL EFFEKTIVITET VED STENOPSAMLING!

Maksimal effektivitet og holdbarhed i en samlet pakke. Imponerende i enhver henseende. Kivi-Pekka 7 har en bred løftetromle, så du kan rydde store områder nemt og effektivt. Seriens største stentank bidrager til dens ydeevne.

Kivi-Pekka 7's egenskaber omfatter et stentragtvolume på 5 m³, en arbejdsbredde på 7 m og en maksimal stenstørrelse på 50 cm i diameter. Model 7 har Flex Drum-stentragt som standardtilbehør. Løftetromlen er gjort bredere, og den har nu 33 tænder. Alle tandstørrelser giver sig sidelæns for at forhindre blokeringer. Der kræves derfor ikke nogen baglæns rotation. Flex Drum-tanden på 13x50 er særligt holdbar og bidrager til at gøre vedligeholdelsesintervallerne længere. Alle tænder er udstyret med hjælpefjedre og affjedret med gummibuffere. Standardtipningshøjden er 2,9 m/115 tommer.



LAVE TRAKTOR-KRAV

- 60 HP
- 1 hydraulik-output
- PTO-aksel

NYHED

KIVI-PEKKA 3.3

Kivi-Pekka 3,3 meter stenopsamleren er den seneste tilføjelse til Kivi-Pekka stenopsamlerfamilien. Foruden traditionel dyrkning er maskinen udviklet til specialdyrkning og landskabspleje. Kivi-Pekka 3.3 er en yderst effektiv maskine i dens størrelsesgruppe. Den er fleksibel at betjene, transportere og vedligeholde.

Enorm kapacitet med 2 meter bred løftetromle og 5 m³ stentragt

Maskinen har en løftetromle med en bredde på op til 2 meter, hvorfra stenene samles op inde i maskinen. På løftetromlens sider er der simple s-spids-rotorer, der fører stenene til midten af maskinen. Løftetromlen bruger Kivi-Pekkas stærke tænder, som tager sten med en diameter på op til 35 centimeter ind. Maskinens arbejdsbredde er 3,3 meter. Stentanken har et stort volumen på 5 kubikmeter. Maskinen er i stand til at samle 900 kilo sten pr. minut.

Maskinens effektkrav er moderate. Da trækstangens vægt er mindre end 1.000 kg, er en traktor med 60 hestekræfter med et enkeltvirkende hydraulisk output tilstrækkelig til at trække Kivi-Pekka 3.3. Takket være trækstangsmonteringen kan maskinen dreje smidigt på smalle steder. Trækstængerne sikrer også

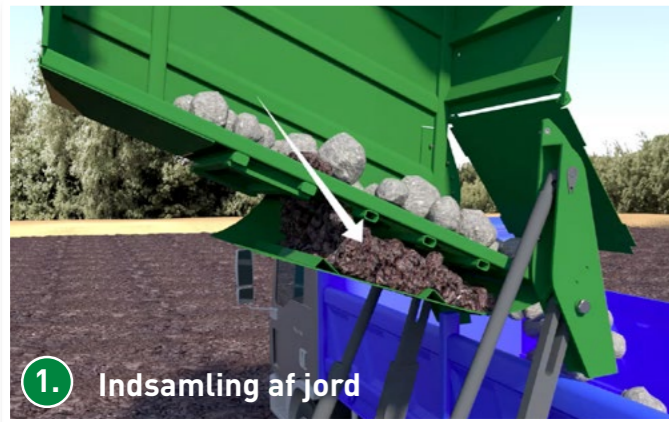
en præcis arbejdsdybde. Tipningshøjden er 210 centimeter, så stenene kan nemt tippe på en lastbil. Maskinen har kun brug for én hydraulisk blok til tipning. Maskinens lave og robuste konstruktion sørger for sikker tipning, selv på et ujævnt underlag.

Kivi-Pekka 3.3-tragten har den samme type jordkasse som de større Kivi-Pekka-modeller. Jordkassen sikrer, at stenene bliver renset under tippefasen, og at jorden ender på marken.



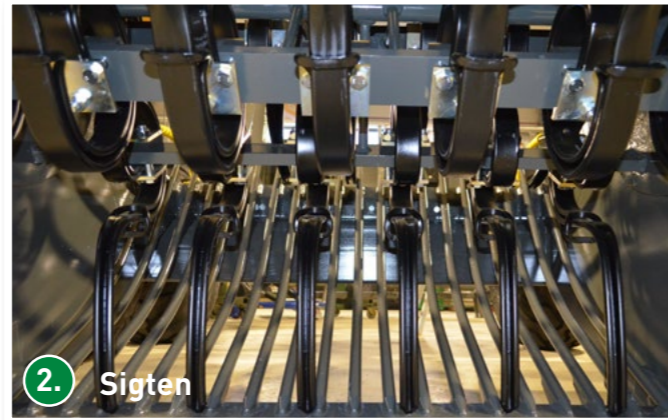
- Vægt 6.540 kg
- Arbejdsbredde 700 cm
- Stenstørrelse Flex Drum 3,5-50 cm
- Output 1.500 kg/min.
- Stentragtvolume 5 m³
- Dækstørrelse med bogie 560/60-22,5
- Effektbehov 100 hp
- Hydraulik 20 l olie/min.
- Kørehastighed 1-6 km/h
- Løftetromletænder 33 stk.
- Tipningshøjde 290 cm

- Vægt 3.490 kg
- Arbejdsbredde 330 cm
- Stenstørrelse 2,5-35 cm Ø
- Output 900 kg/min.
- Stentragtvolume 5 m³
- Dækstørrelse 380/85x24
- Effektbehov 60 hp
- Hydraulik 20 l/min.
- Kørehastighed 1-6 km/h
- Løftetromletænder 53 stk.
- Tipningshøjde 210 cm



1. Indsamling af jord

Bag på maskinen er der en sigte, som renser jorden fra stenene, når beholderen tømmes. Dette gør det muligt at anvende stenene til landskabspleje, byggeri eller vejanlæg.



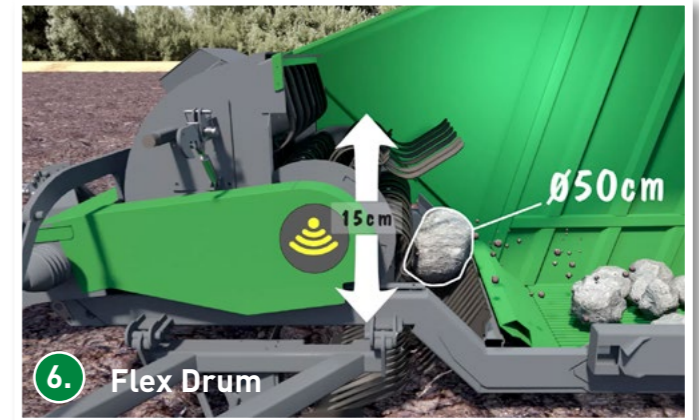
2. Sigten

Den svejsede sigte er fremstillet af speciallegeret stål og kan fås med forskellige afstande. Tænderne løber i hele længden mellem sigtebjælkerne, hvilket holder sigten ren og forhindrer, at stenene sætter sig fast.



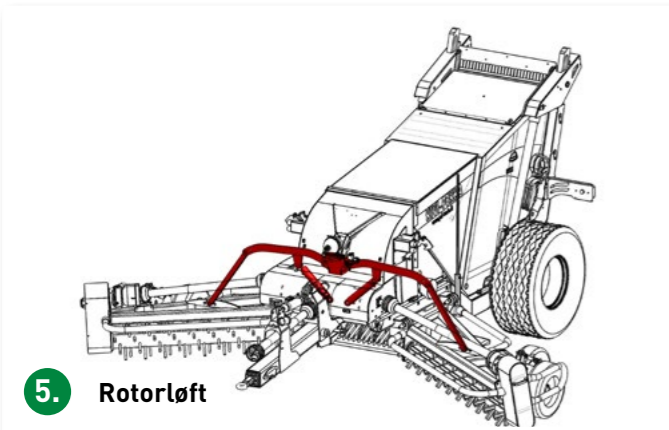
3. Isobus-styring

Stenopsamleren, der er udstyret med Isobus-styring, måler arbejdsdybden med en ultralydssensor og justerer dybden automatisk. Hvis stenene sætter sig fast, aflaster maskinen automatisk rotorerne og løfter Flex Drum-løfttromlen op.



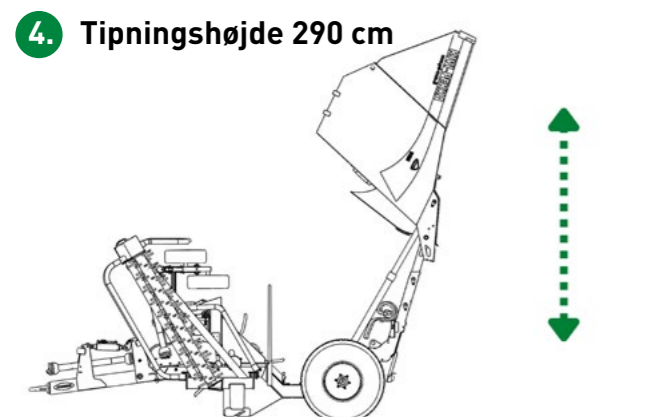
6. Flex Drum

Løfttromlens krafttransmission er monteret langs tromlens ramme, hvilket gør, at rammen og hele løfttromlen kan give efter opad, så det bliver muligt at løfte sten med en diameter på 50 cm.



5. Rotorløft

Løftningen finder sted ved hjælp af en hydraulisk cylinder, som løfter riverne samtidig. Mekaniske låse fastgør dem i den øverste position. Føreren kan placere opsamleren i arbejds- eller transportposition fra førerhuset.



4. Tipningshøjde 290 cm

Tipningshøjden er 290 cm, så det er nemt at tømme stenbeholderen til større anhängere. Løftningen finder sted ved hjælp af en hydraulisk cylinder, som løfter riverne samtidig. Mekaniske låse fastgør dem i den øverste position. Føreren kan placere opsamleren i arbejds- eller transportposition fra førerhuset.



STANDARDTILBEHØR:

- Rotorløft
- Jordbeholder
- Sigte (i dyrkningsretningen)
- Dæk 560/60x22,5
- Bogie-dækstørrelse 560/60x22,5, kun standard på Kivi-Pekka 7-modeller
- Gående tandemmer på river for Kivi-Pekka 4, 5, 6 og 7 meter modeller
- Tipningshøjde 290 cm
- Hydraulisk justering af arbejdsdybden
- Kraftige tænder og hjælpetænder 12x45 mm
- Fastgørelse af trækkrog
- Alle PTO-akslers

EKSTRAUDSTYR:

- Automatikpakke med ISOBUS-styring
- Flex Drum med ekstra stærke tænder 13x50
- Rotationssikring
- Pneumatiske bremses
- 1-kreds hydrauliske bremses
- Kugletilkobling
- Dæk 700/50R26,5 Nokian ELS
- Bogie 500/55-20
- Bogie 710/40R22,5 BKT, kun Kivi-Pekka 7
- Indikator for arbejdsniveau
- Værktøjskasse



7. Rotationssikring

Ved drift understøvedeforhold overvåger rotationssikringen rotorernes, løfttromlens og hoveddrevets PTO-aksel ved hjælp af sensorer. En akustisk alarm i traktorkabinen advarer føreren, hvis en af disse stopper med at dreje.



8. Ekstra stærke tænder og hjælpetænder (Flex Drum) 13x50

Alle tandstørrelser giver sig sidelæns for at forhindre blokeringer. Der kræves derfor ikke nogen baglæns rotation. Flex Drum-tanden på 13x50 er særligt holdbar og bidrager til at gøre vedligeholdelsesintervallerne længere. Alle tænder er udstyret med hjælpetænder og affjedret med gummibuffere.

TEKNISKE DATA

	Kivi-Pekka 3.3	Kivi-Pekka 4	Kivi-Pekka 5	Kivi-Pekka 6	Kivi-Pekka 7
Arbejdsbredde, cm(lb)	330	400	500	600	700
Vægt, kg(lb)	3.490	4.300	5.300	5.400	6.540
Stenstørrelse, cm(") Ø	2,5-35	2,5-35	2,5-35 (Flex Drum 50)	2,5-35 (Flex Drum 50)	Flex Drum 3,5-50
Output, kg/min. (lb)	900	700	1.000	1.200	1.400
Stenragtvolumen, m ³ (yd ³)	5 (6,5)	3 (3,9)	3 (3,9)	3 (3,9)	5 (6,5)
Dækstørrelse	380/85x24	560/60x22,5	560/60x22,5	560/60x22,5	560/60x22,5 bogie
Rotorstøttehjul		195 x 14 bogie	195 x 14 bogie	195 x 14 bogie	195 x 14 bogie
Effektbehov, hp	60	70	80	80	100
Oliebehov, l(gal)/min.	20 (5,3)	20 (5,3)	20 (5,3)	20 (5,3)	20 (5,3)
Kørehastighed, km/h(mph)	1-6	1-6	1-6	1-6	1-6
Løfttromletænder, stk.	53	18	28	28	33



KVALITET FRA FINLAND

PEL-tuote er beliggende på klippefyldte marker og i det bakkede terræn i Østfinland. Disse forhold skaber et krævende testmiljø for maskinerne. Maskinens holdbarhed er opnået som et resultat af en progressiv produktudvikling gennem de seneste 35 år. De rigtige materialer og de bedste komponenter holder driftsomkostningerne lave. Kivi-Pekka stenopsamlere sælges og anvendes i over 50 lande.

Stenopsamleren skræddersys nøjagtigt til dine behov. Vælg de bedste løsninger for dig ved at sammenligne egenskaber som f.eks. arbejdsbredde og udstyr.



www.pel-tuote.fi

PEL-Tuote Oy
Seppälänsalmentie 181
FIN-58900 Rantasalmi
FINLAND

EKSPORT
Mikko Lappalainen
mikko.lappalainen@pel-tuote.fi
mobil: +358 40 550 8115